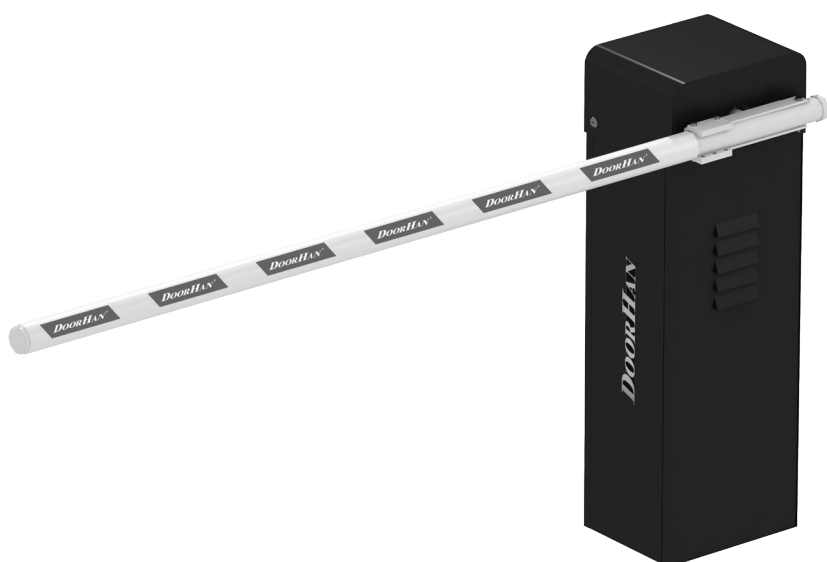


DOORHAN®

ОБЩАЯ ИНФОРМАЦИЯ	2
ПРАВИЛА БЕЗОПАСНОСТИ	2
УСТРОЙСТВО ШЛАГБАУМА	4
УСТАНОВКА	4
ОБСЛУЖИВАНИЕ	9
ДИАГНОСТИКА НЕИСПРАВНОСТЕЙ	9
БЛОК УПРАВЛЕНИЯ	10

ШЛАГБАУМ

TOLL



Инструкция по монтажу и эксплуатации

1. ОБЩАЯ ИНФОРМАЦИЯ

Высокоинтенсивный скоростной шлагбаум TOLL предназначен для использования в жилом секторе, на коммерческих объектах, автомобильных парковках, платных автомагистралях и в других местах с повышенной интенсивностью дорожного движения. Данный шлагбаум обладает высокой пропускной способностью и способен перекрывать проём шириной 4 метра.

Стойка шлагбаума содержит мотор-редуктор, узел крепления стрелы, балансирующий механизм, концевые выключатели и плату управления в отдельном корпусе.

1.1. ТЕХНИЧЕСКИЕ ХАРАКТЕРИСТИКИ

Модель	TOLL
Максимальная длина стрелы, м	4
Максимальное время открытия/закрытия, сек	0,7–1
Тип стрелы	жесткая
Интенсивность использования, %	100
Уровень шума, Дб	≤ 62
Термозащита, °С	130
Диапазон рабочих температур, °С	-20...+50
Номинальная мощность, Вт	550
Питающее напряжение, В/Гц	200–240 / 50–60
Класс защиты	IP54

1.2. КОМПЛЕКТ ПОСТАВКИ

После получения шлагбаума, необходимо его распаковать и осмотреть. Убедитесь, что шлагбаум не имеет повреждений. Если вы обнаружили повреждения, пожалуйста, свяжитесь с поставщиком. В случае приобретения стойки шлагбаума, в комплект поставки входит только стойка шлагбаума.

№	Наименование	Количество
1	Стойка шлагбаума	1 шт.
2	Блок управления	1 шт.
3	Стрела	1 шт.
4	Внешний приёмник*	1 шт.
5	Детектор магнитной петли*	1шт.
6	Фотоэлементы*	1 пара
7	Ключ-кнопка*	1 шт.
8	Рычаг аварийного открытия	1 шт.
9	Руководство пользователя	1 шт.
10	Сигнальная лампа*	1 шт.

* поставляется опционально

2. ПРАВИЛА БЕЗОПАСНОСТИ



ВНИМАНИЕ!

Для гарантии безопасности внимательно изучите настоящую инструкцию. Неправильная установка и использование оборудования могут причинить вред здоровью людей.

- Храните настоящую инструкцию на протяжении всего периода эксплуатации шлагбаума (для возможного технического обслуживания).
- Используйте шлагбаум только по назначению, любое другое использование запрещено.
- Установка шлагбаума должна производиться согласно стандартам EN 12453 и EN 12445. Для обеспечения необходимого уровня безопасности эти требования должны соблюдаться и в странах, не входящих в ЕС.

- Перед установкой оборудования убедитесь, что место установки соответствует по своим климатическим условиям характеристикам шлагбаума.
- Проводите установку, настройку или ремонт шлагбаума только при отключенном питании.
- Надежно заземлите все металлические элементы шлагбаума.
- Проверьте соответствие характеристик питающей электросети требованиям, указанным в настоящей инструкции.
- Электропитание сети должно подводиться к автоматической системе через автоматический выключатель с расстоянием между соседними контактами не менее 3 мм. Рекомендуется использование автомата 6 А.
- Все перемещения оборудования должны производиться с соблюдением необходимых требований по безопасности.
- Используйте инструменты, указанные в разделе «Инструменты» данной инструкции.
- При сверлении отверстий пользуйтесь защитой для рук и лица.
- Чтобы закрепить изделие, используйте метизы из комплекта шлагбаума или другие, соответствующие им.
- Не вносите изменений в автоматическую систему, которые не указаны в данной инструкции.
- Удалите упаковку изделия и утилизируйте ее. Не оставляйте упаковочные материалы в пределах досягаемости детей.
- Никогда не позволяйте детям играть в зоне движения стрелы шлагбаума. Все дистанционные пульты управления шлагбаумом, а также стационарные кнопки управления должны быть полностью недоступны детям для возможного использования.
- При открытии или закрытии шлагбаума не пытайтесь проходить или проезжать под ним. Не препятствуйте движению шлагбаума.
- DoorHan не несет ответственности в случае причинения вреда здоровью людей при использовании изделия не по назначению.
- DoorHan не несет ответственности при неправильной установке изделия и в случаях повреждения при эксплуатации.
- DoorHan не несет ответственности за нестабильную работу автоматической системы при использовании устройств безопасности и аксессуаров, изготовленных другими производителями без согласования с DoorHan.
- Используйте дополнительные аксессуары DoorHan, так как аксессуары сторонних производителей могут вывести автоматическую систему из строя.
- Установка аксессуаров также должна производиться согласно стандартам EN 12453 и EN 12445. Для обеспечения необходимого уровня безопасности эти требования должны соблюдаться и в странах, не входящих в ЕС. 2 .

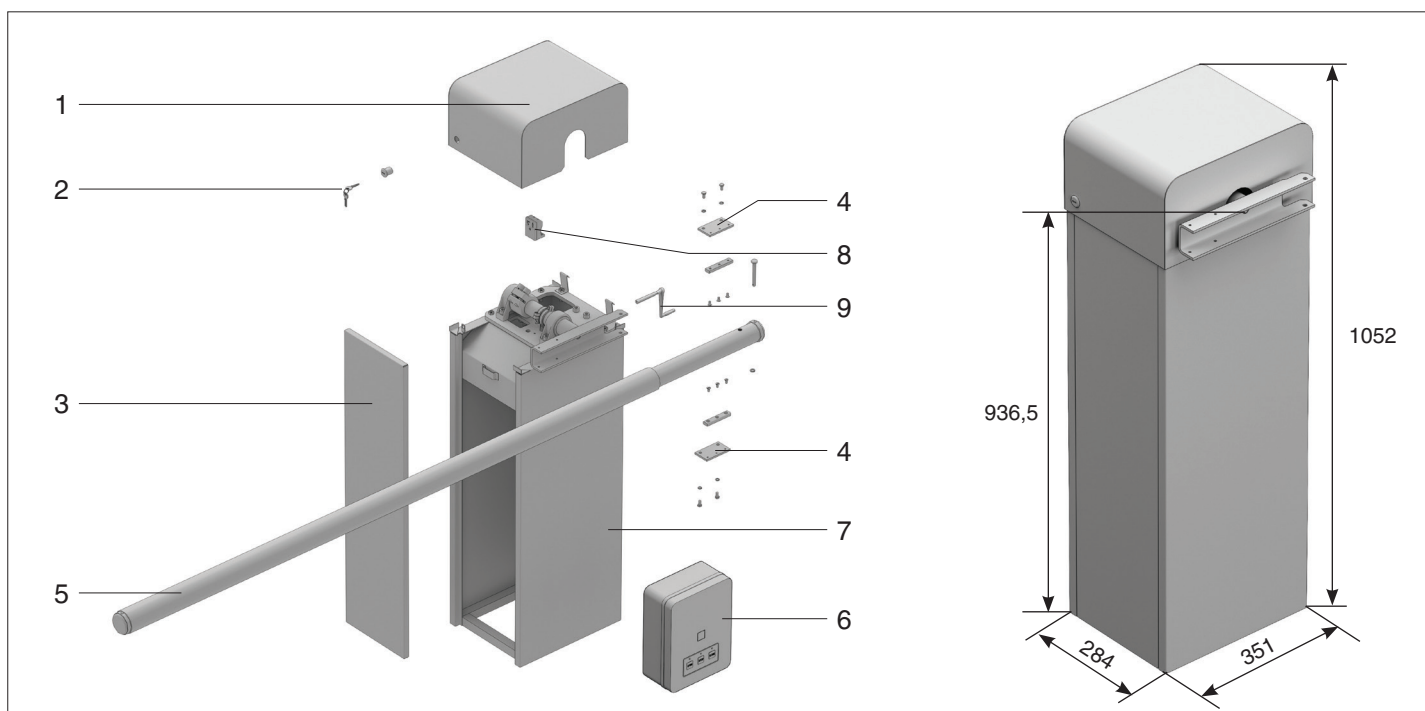
ВНИМАНИЕ! ОПАСНОСТЬ ПОРАЖЕНИЯ!

Кабели с напряжением 220–240 В АС должны быть проложены квалифицированным техником. Прокладка кабелей осуществляется в защитных гофрах. При повреждении питающего кабеля следует использовать для замены соответствующий по типу кабель.

Материалы для установки шлагбаума TOLL и соответствующих аксессуаров (при их наличии):

- кабель $2 \times 0,5 \text{ мм}^2$ (передатчик фотоэлементов);
- кабель $4 \times 0,5 \text{ мм}^2$ (приемник фотоэлементов);
- кабель $3 \times 1,5 \text{ мм}^2$ (питание).

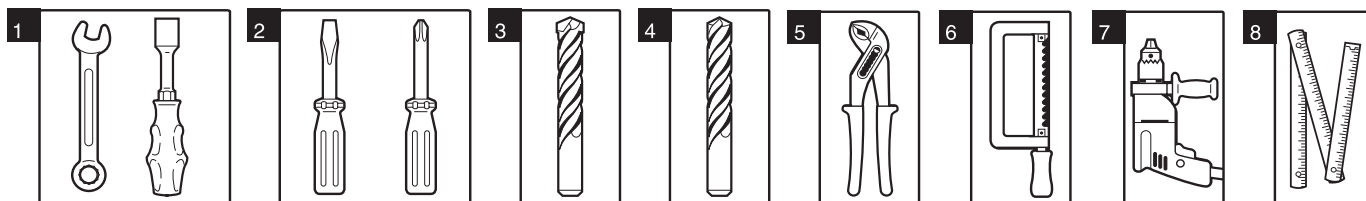
3. УСТРОЙСТВО ШЛАГБАУМА



- | | | |
|----------------------------------|----------------------|--------------------------------|
| 1. Верхняя крышка корпуса. | 4. Крепление стрелы. | 7. Стойка шлагбаума. |
| 2. Замок верхней крышки корпуса. | 5. Стрела. | 8. Блок конечных выключателей. |
| 3. Торцевая крышка корпуса. | 6. Блок управления. | 9. Рычаг аварийного открытия. |

4. УСТАНОВКА

4.1. ИНСТРУМЕНТЫ



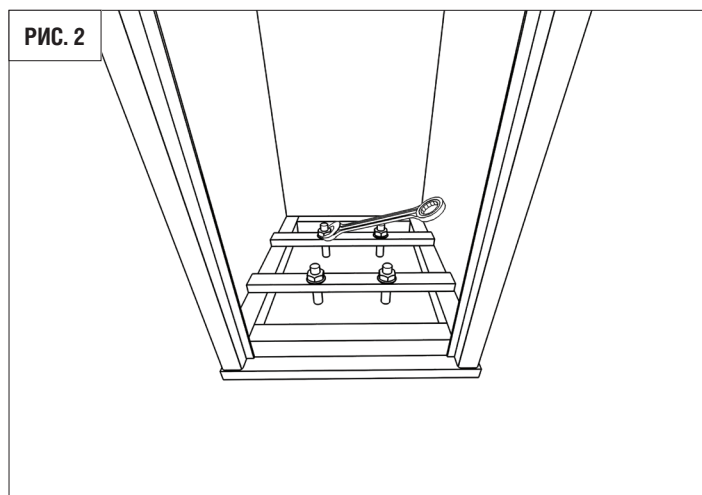
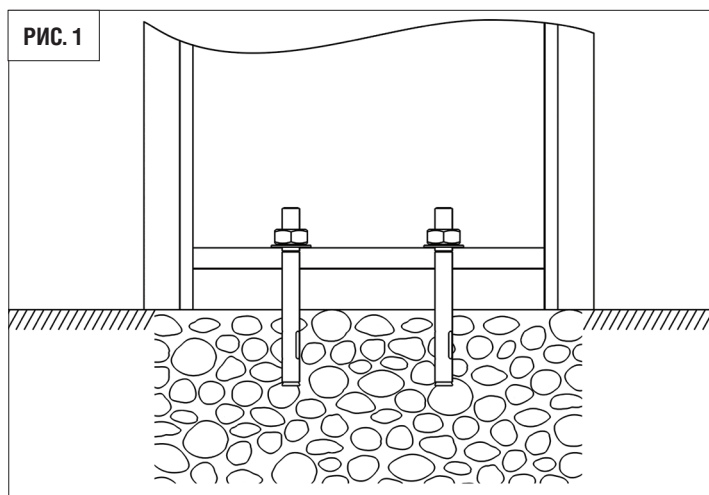
- | | | |
|--|--------------------------|----------------------------|
| 1. Набор гаечных ключей | 4. Набор сверл по бетону | 7. Электродрель |
| 2. Набор шлицевых и крестовых отверток | 5. Плоскогубцы | 8. Рулетка (метр складной) |
| 3. Набор сверл по металлу | 6. Ножовка по металлу | |

4.2. СХЕМА УСТАНОВКИ ПРИВОДА И ПРОКЛАДКИ КАБЕЛЯ

Для правильной установки шлагбаума выполните следующие действия:

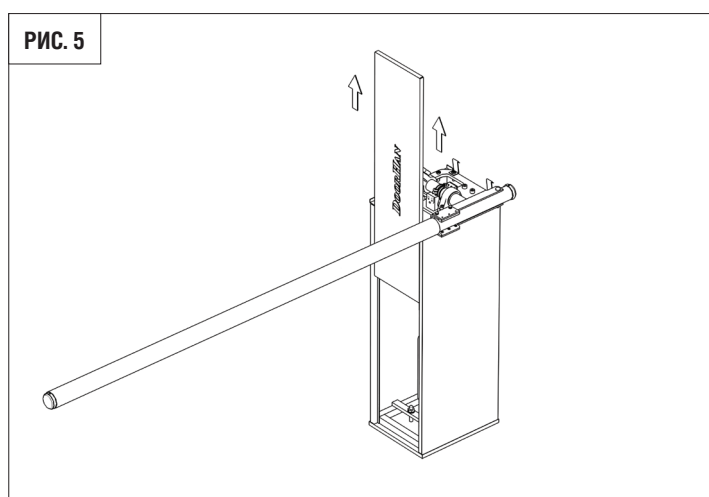
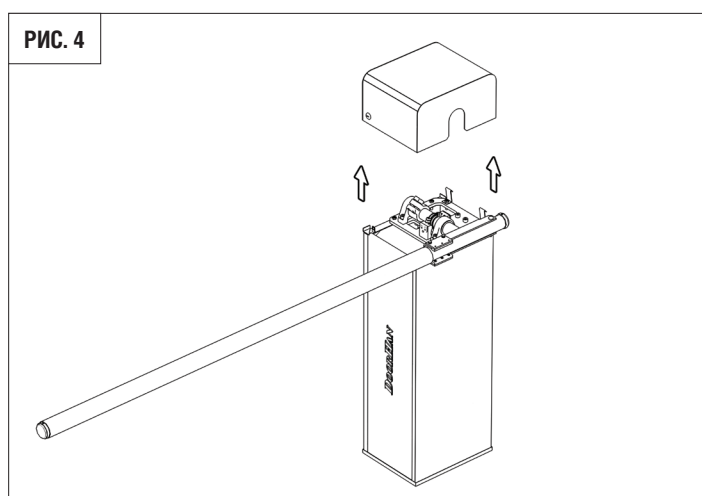
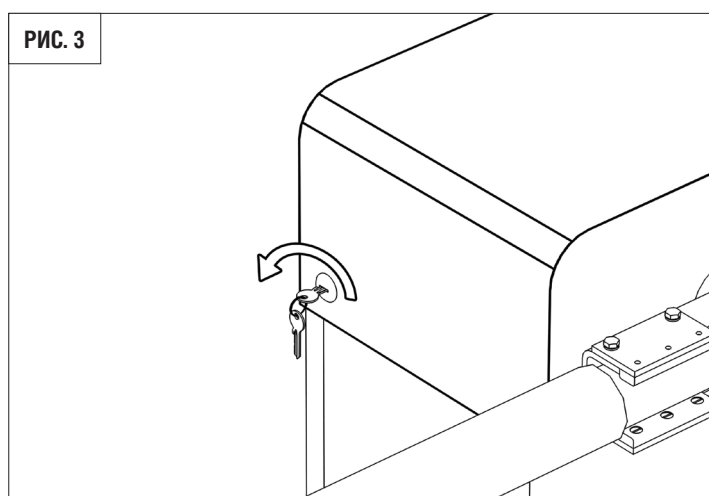
- Находясь внутри огражденной территории, выберите место расположения стойки шлагбаума.
- Убедитесь, что на протяжении всего пути движения стрела не соприкасается с посторонними предметами (например, ветвями деревьев) и проходит как минимум на расстоянии 2 м от воздушных линий электропередач.
- Если корпус шлагбаума не защищен от случайного повреждения проезжающим транспортом, установите (если это возможно) дополнительное средство защиты.
- Стойку необходимо устанавливать на бетонированную поверхность (монтажное основание). Если прочность основания недостаточна, выкопайте котлован и залейте его бетоном. Перед заливкой бетона проведите армирование котлована и прокладку защитных труб (гофр) для последующей прокладки в них питающего и сигнальных кабелей. Установку производите после полного застывания бетона.
- Стойка шлагбаума крепится к фундаменту с помощью анкерных болтов. Глубина бетонирования зависит от мягкости грунта и от глубины промерзания почвы.
- Грунт в месте монтажа должен быть достаточно стабильным для установки шлагбаума. Если стабильность грунта неудовлетворительна, увеличьте глубину котлована, согласно рекомендации специалистов.

- В месте организации котлована для фундамента не должно быть труб и электрических кабелей.
- Правильно сориентируйте стойку, выровняйте, используя строительный уровень, разметьте и просверлите отверстия под анкерные болты.
- Установите стойку шлагбаума (рис. 1) и закрутите гайки анкерных болтов (рис. 2).



4.3. ДОСТУП К ВНУТРЕННИМ ЧАСТЯМ ШЛАГБАУМА

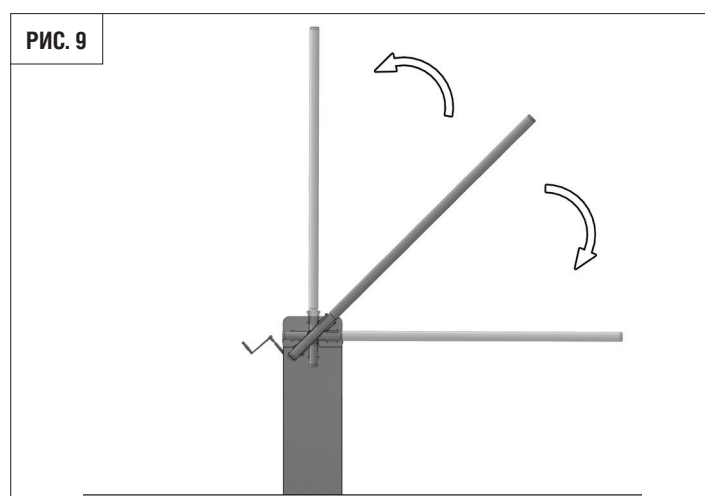
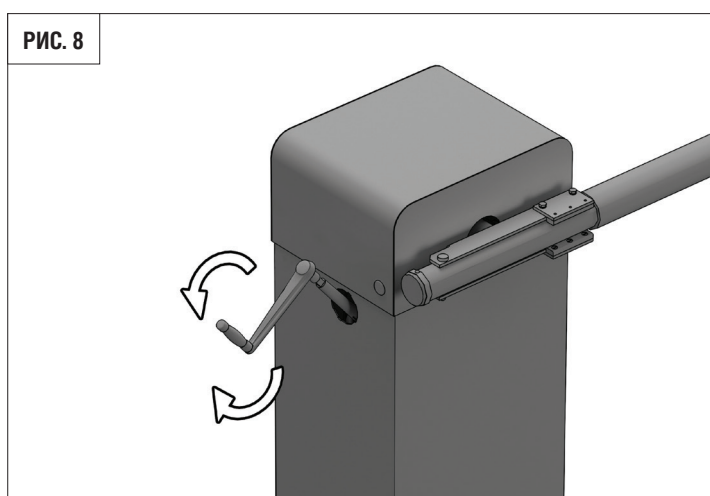
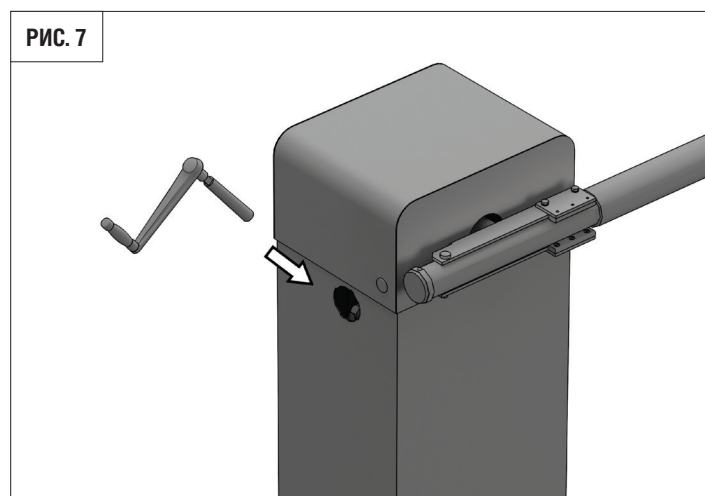
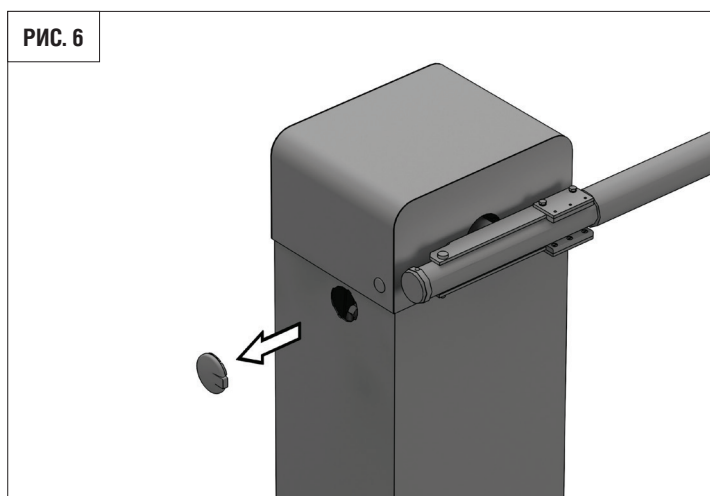
Для доступа к внутренним частям шлагбаума, снимите торцевую крышку корпуса. Для этого вставьте ключ в замок верхней крышки, поверните ключ (рис. 3) и снимите верхнюю крышку (рис. 4). Затем выньте торцевую крышку шлагбаума, потянув ее вверх (рис. 5).



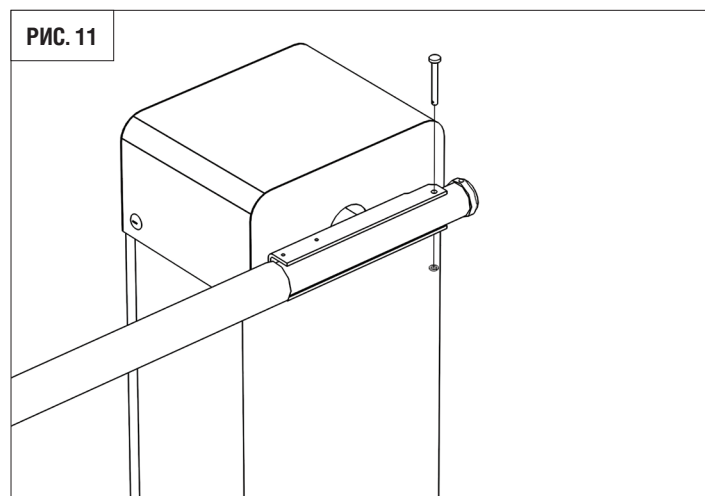
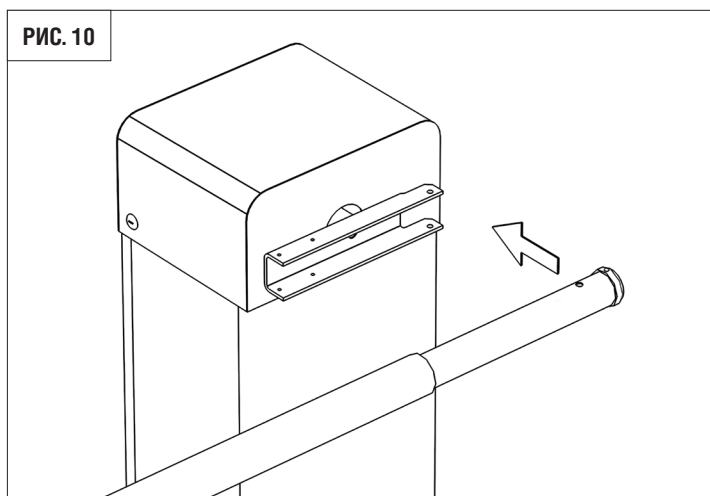
4.4. АВАРИЙНОЕ ОТКРЫТИЕ

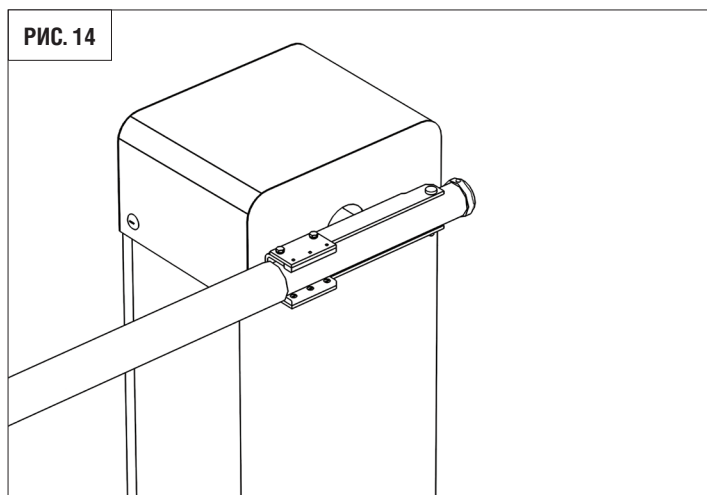
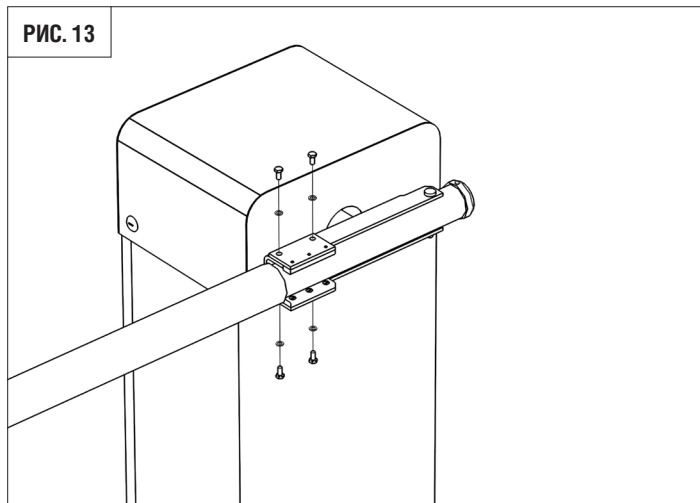
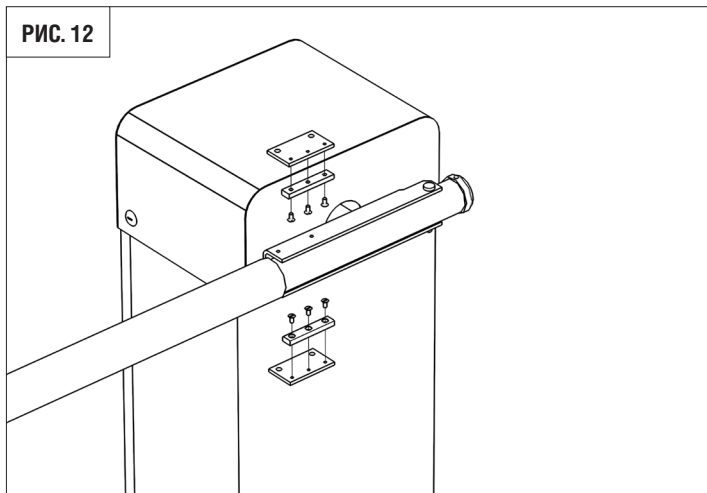
В случае отсутствия питания используйте рычаг аварийного открытия для того, чтобы поднять или опустить шлагбаум вручную. Данный рычаг используйте следующим образом:

1. Отключите шлагбаум от сети. Данная мера безопасности обязательна во избежание риска травмы при случайном запуске двигателя.
2. Вставьте рычаг аварийного открытия в отверстие в корпусе (рис. 7), предварительно сняв защитную крышку (рис. 6).
3. Вращайте рычаг по часовой стрелке или против нее (рис. 8).
4. Вытащите рычаг из отверстия и закройте защитную крышку.



4.5. УСТАНОВКА СТРЕЛЫ

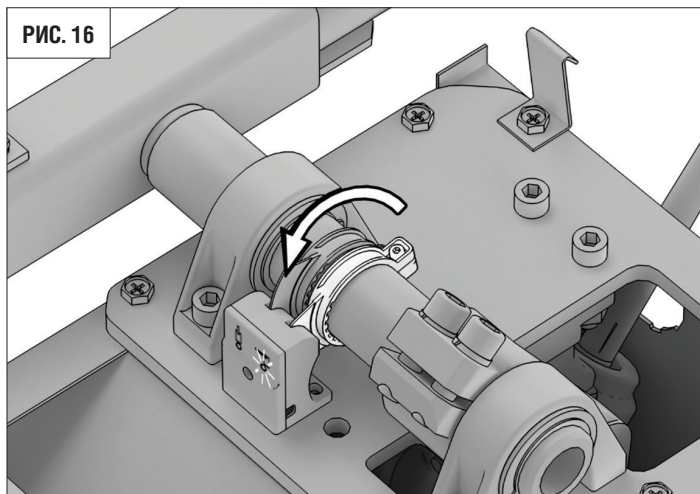
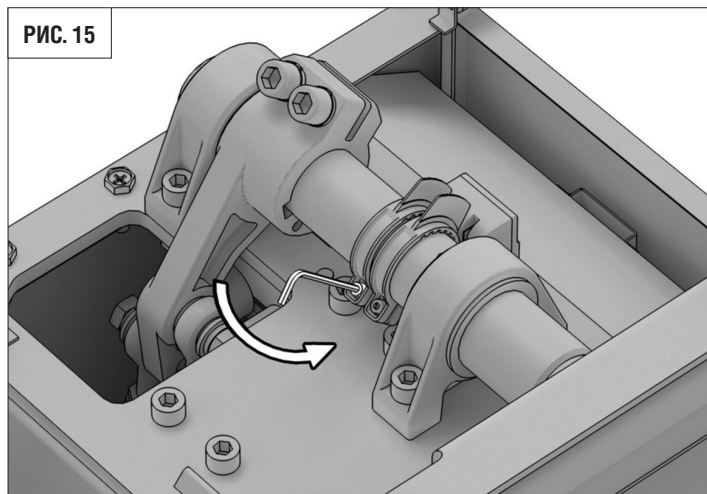


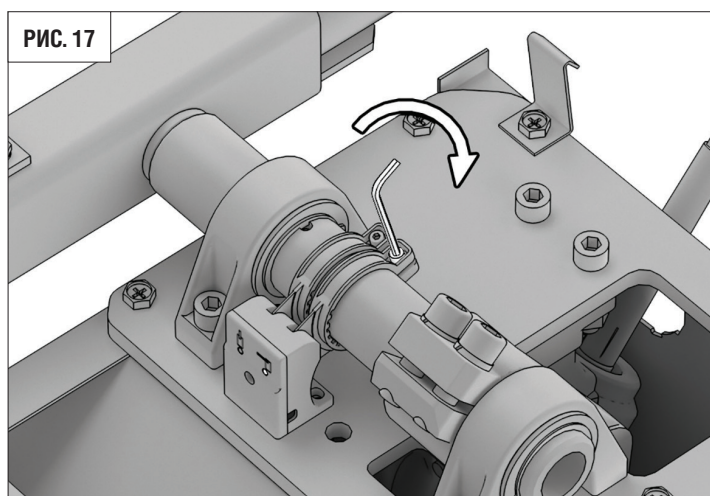


4.6. РЕГУЛИРОВКА КРАЙНИХ ПОЛОЖЕНИЙ СТРЕЛЫ

4.6.1. Настройка закрытого положения стрелы

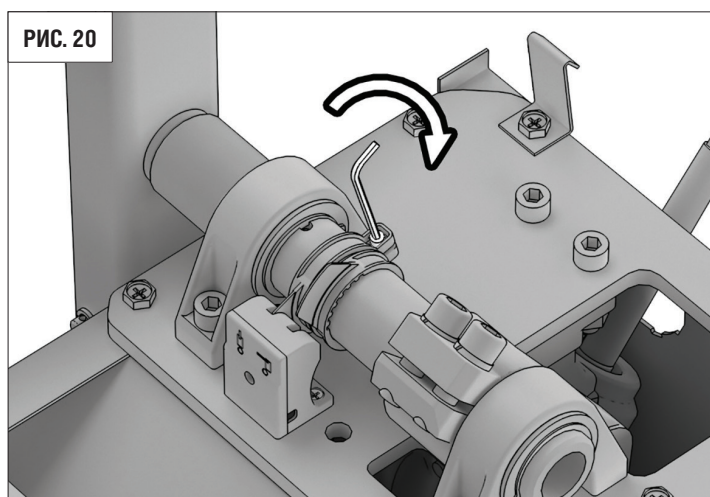
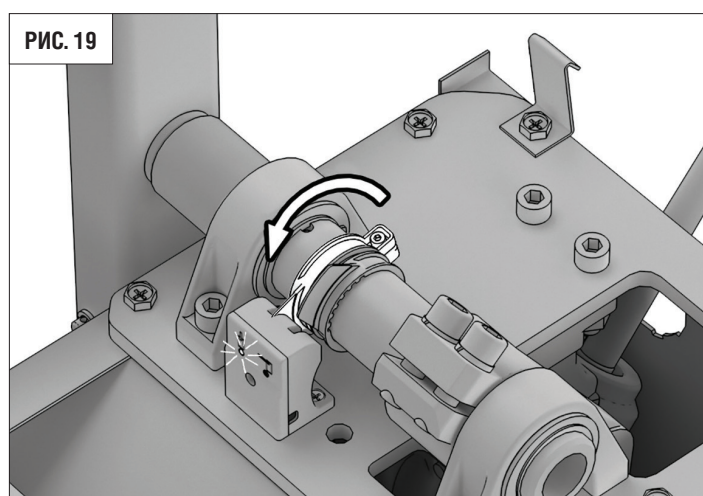
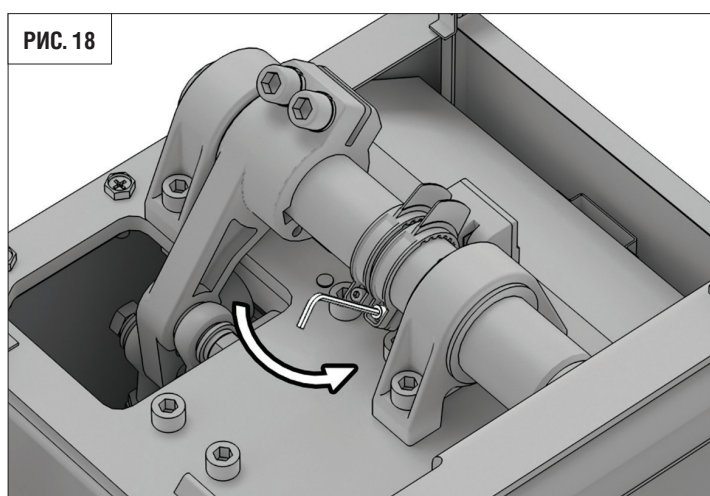
- Убедитесь, что шлагбаум жестко закреплен, с помощью рычага аварийного открытия переместите стрелу в закрытое положение.
- Ослабьте винт (рис. 15) крепления кулачка закрытого положения стрелы.
- Перемещайте кулачок до срабатывания концевого выключателя (загорится индикатор красного цвета (рис. 16)).
- Зафиксируйте винт крепления кулачка (рис. 17).
- Поднимите и опустите стрелу вращая рычаг аварийного открытия, убедитесь, что концевой выключатель на закрытие срабатывает.





4.6.2. Настройка открытого положения стрелы

- Убедитесь, что шлагбаум жестко закреплен, с помощью рычага аварийного открытия переместите стрелу в открытое положение.
- Ослабьте винт (рис. 18) крепления кулачка открытого положения стрелы.
- Перемещайте кулачок до срабатывания концевого выключателя (загорится индикатор зеленого цвета (рис. 19)).
- Зафиксируйте винт крепления кулачка (рис. 20).
- Опустите и поднимите стрелу вращая рычаг аварийного открытия, убедитесь, что концевой выключатель на открытие срабатывает.





ВНИМАНИЕ!

После регулировки крайних положений стрелы убедитесь в работоспособности концевых выключателей: при их срабатывании должен загореться соответствующий индикатор на блоке управления. Если индикатор не загорается, повторите регулировку.

5. ОБСЛУЖИВАНИЕ

- Необходимо регулярно в соответствии с действующими нормативами и законодательством проводить техническое обслуживание, указанное в данном руководстве и в руководствах других задействованных устройств, соблюдая меры безопасности и привлекая для этого квалифицированный персонал. Шлагбаум нуждается в плановом техническом обслуживании раз в 6 месяцев или спустя 50 000 циклов после последнего технического обслуживания.
- Проводите проверку в соответствии с указаниями раздела «Правила безопасности» настоящей инструкции.
- Отсоедините шлагбаум от источника питания (при подключенной батарее резервного питания — отключите ее).
- Проверьте износ элементов шлагбаума (рычаги, шестерни, пружины, электрические подключения и др.), обращая внимание на окисление комплектующих. Замените все изношенные детали и узлы.
- Проверьте состояние смазки в редукторе шлагбаума, при необходимости замените ее.
- Проверьте точность остановки стрелы в конечных положениях. При необходимости осуществите настройку конечных положений.
- Очистите наружные поверхности привода, устройств безопасности, электромеханического или электромагнитного замка (при использовании).
- Очистку производите с помощью мягкой влажной ткани. Запрещено применять для чистки: водяные струи, очистители высокого давления, кислоты или щелочи.
- Ежемесячно необходимо проверять работоспособность всех устройств безопасности и защитных устройств. При обнаружении каких-либо неисправностей или дефектов привлечь квалифицированный персонал для их устранения.
- Средний срок службы изделия — 10 лет или 2 000 000 циклов.
- Срок службы и число циклов указаны приблизительно. Они были статистически определены для типичных условий эксплуатации и не гарантируются в каждом конкретном случае. Эти характеристики относятся к периоду работы оборудования, во время которого нет необходимости в специальном обслуживании.
- Каждая автоматическая входная группа обладает рядом технических характеристик (трение, балансировка, условия окружающей среды), которые могут существенно повлиять на срок службы и качество работы автоматической входной группы или части ее компонентов (включая автоматику).

6. ДИАГНОСТИКА НЕИСПРАВНОСТЕЙ

№	Неисправность	Возможная причина	Способ устранения
1	Стрела не опускается или не поднимается полностью	Неисправен блок концевых выключателей	Произвести настройку или заменить блок концевых выключателей
		Ослаблено крепление гаек на соединительном штоке	Затяните винты, отрегулируйте горизонтальное положение
2	Стрела поднимается слишком медленно	Стрела не сбалансирована	Отрегулируйте балансировку стрелы
3	Светодиод на панели управления не горит	Перегорел предохранитель	Замените предохранитель
		Нарушена настройка работы двигателя	Произведите настройку двигателя
4	Двигатель шлагбаума не запускается	Отсутствует питающее напряжение	Подайте питающее напряжение
		Перегорел предохранитель	Замените предохранитель

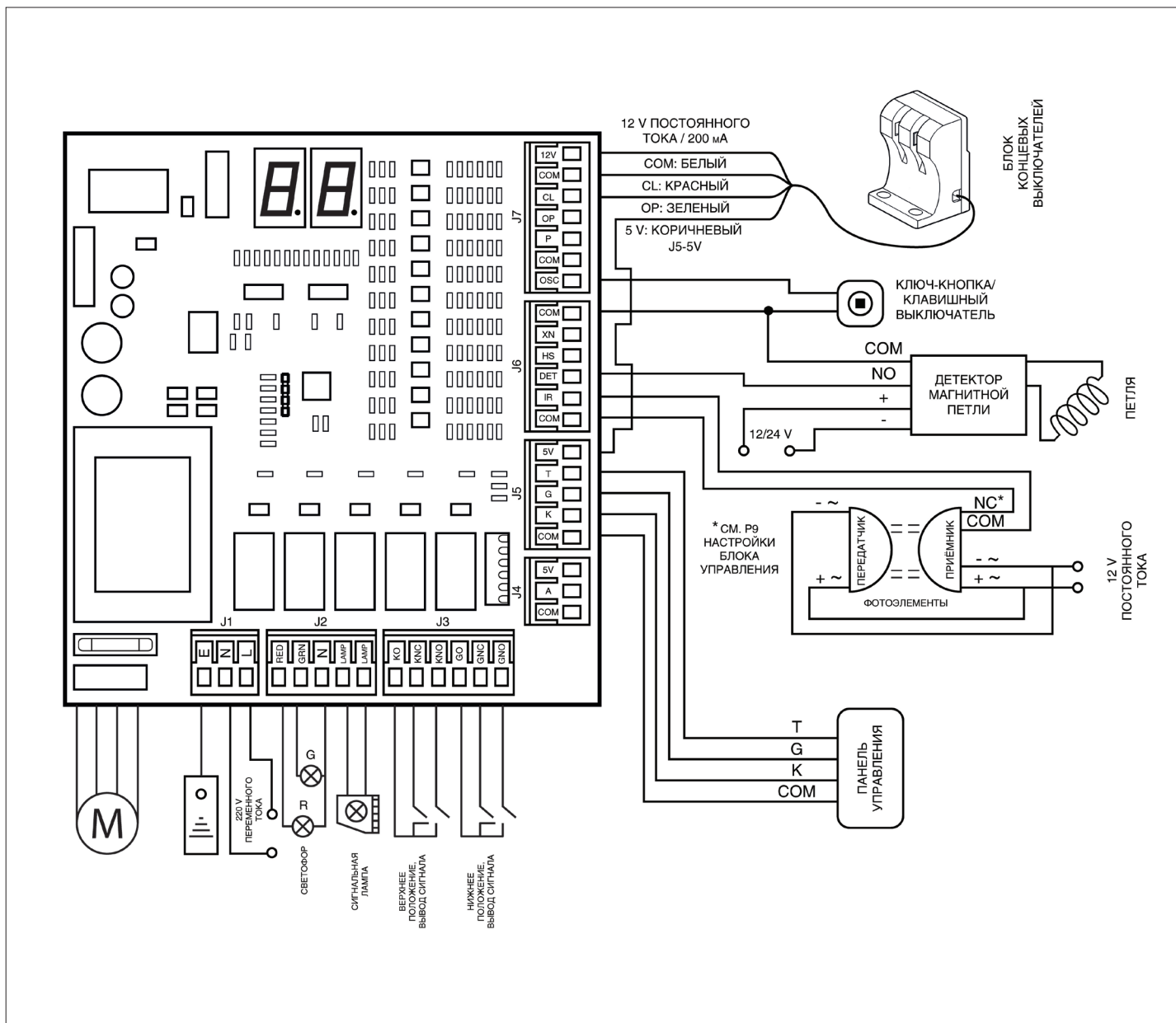
7. БЛОК УПРАВЛЕНИЯ

7.1. ЭЛЕКТРОСХЕМА БЛОКА УПРАВЛЕНИЯ

ВНИМАНИЕ!



Перед началом работы с платой управления отключайте питание. Всегда прокладывайте силовые кабели отдельно от сигнальных. Для уменьшения наведенных шумов используйте кабель с экранированной оплеткой. Провода в кабеле должны быть защищены от контакта с любыми шероховатыми и острыми деталями.



7.1.1. Описание клемм

М — клемма подключения мотора.

J1 — (E, N, L) — напряжение питания.

J2 — (RED, GRN, N) — подключение светофора; (LAMP) — подключение сигнальной лампы.

J3 — (KO, KNC, KNO) — верхнее положение, вывод сигнала; (GO, GNC, GNO) — нижнее положение, вывод сигнала.

J4 — (COM, A, 5V) — клемма подключения дополнительных аксессуаров 5В.

J5 — (COM, K, G, T) — подключение панели управления; (5V) — питание блока концевых положений

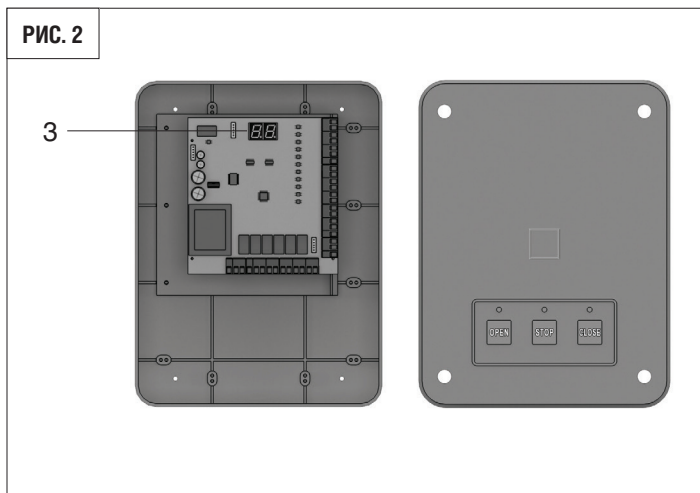
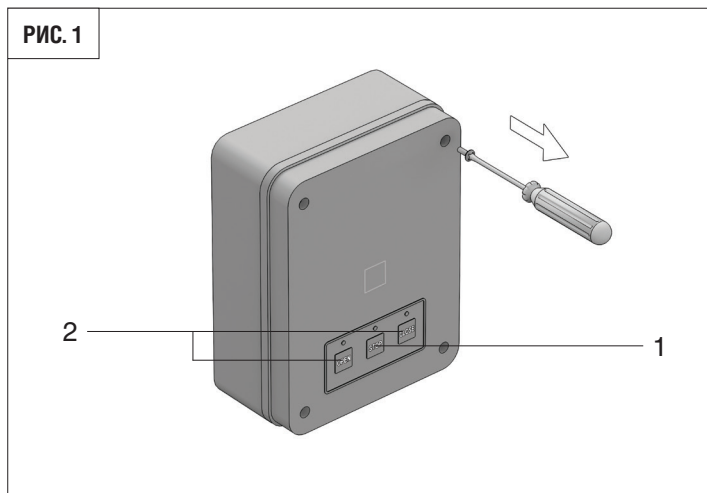
J6 — (COM, IR) — подключение фотоэлементов; (DET, COM) — подключение петлевого детектора; (HS, XM) — не используются.

J7 — (OSC, COM) — подключение кнопочной панели; (COM, P) — подключение кнопки аварийной остановки; (OP, CL, COM) — подключение блока концевых положений; (12V) — напряжение 12В/200мА постоянного тока.

7.2. ПРОГРАММИРОВАНИЕ БЛОКА УПРАВЛЕНИЯ

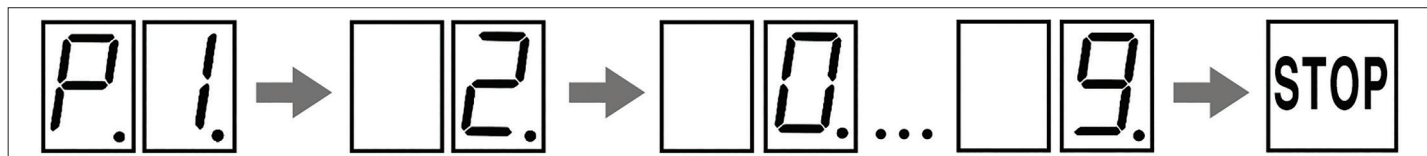
Программирование происходит при помощи внешних кнопок блока управления. Перед началом программирования следует снять верхнюю крышку, открутив 4 винта (рис. 1), таким образом будут видны показания дисплея на плате блока управления (рис. 2).

1. Кнопка программирования – «STOP» (рис. 1, п. 1);
2. Кнопки выбора настроек – «OPEN», «CLOSE» (рис. 1, п. 2);
3. Дисплей (рис. 2, п. 3).



Для входа в режим программирования убедитесь в том, что питание включено, затем нажмите и удерживайте кнопку «STOP» в течении 5 секунд. На дисплее кратковременно загорится значение «P1» — это означает, что вы вошли в первый пункт программирования.

7.2.1. Замедление при поднятии стрелы



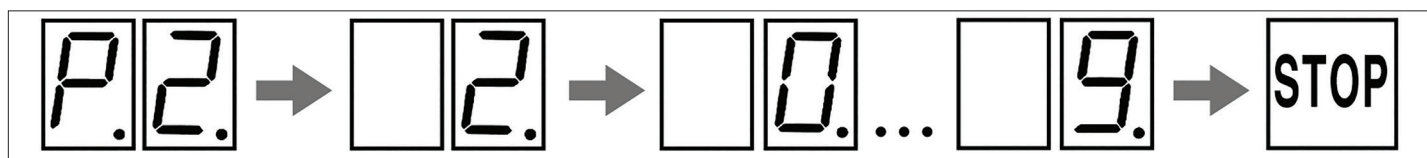
При удержании кнопки «STOP» в течении 5 сек. пункт P1 будет выбран автоматически

По умолчанию установлено значение «2»

При помощи клавиш «OPEN»/«CLOSE» выберите значение от «0» до «9»

После нажатия кнопки «STOP» программирование перейдёт в следующий пункт автоматически

7.2.2. Замедление при опускании стрелы

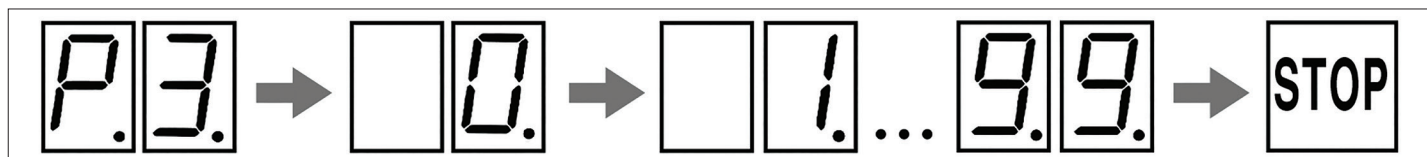


По умолчанию установлено значение «2»

При помощи клавиш «OPEN»/«CLOSE» выберите значение от «0» до «9»

После нажатия кнопки «STOP» программирование перейдёт в следующий пункт автоматически

7.2.3. Автоматическое закрывание

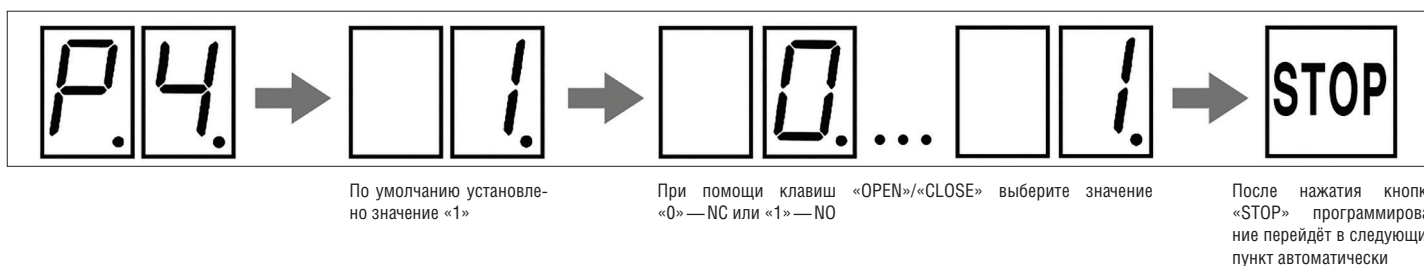


По умолчанию установлено значение «0»

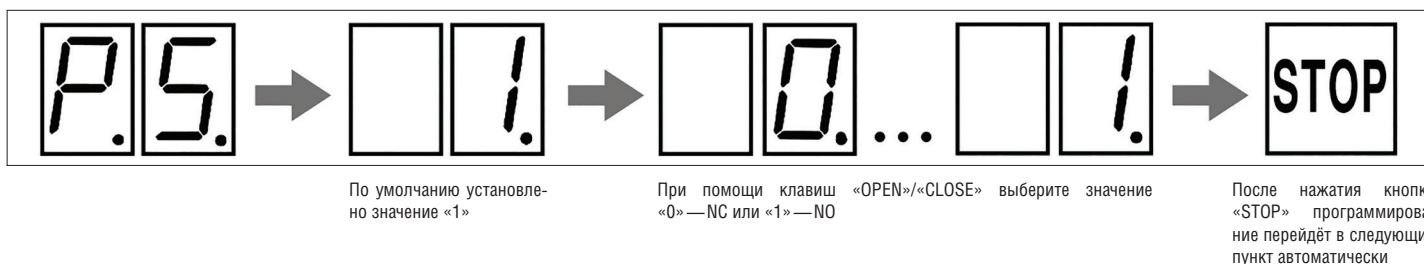
При помощи клавиш «OPEN»/«CLOSE» выберите значение времени автозакрывания от «1» до «99»

После нажатия кнопки «STOP» программирование перейдёт в следующий пункт автоматически

7.2.4. Выбор логики работы концевых выключателей



7.2.5. Выбор логики работы элементов безопасности



7.2.6. Время задержки отключения двигателя



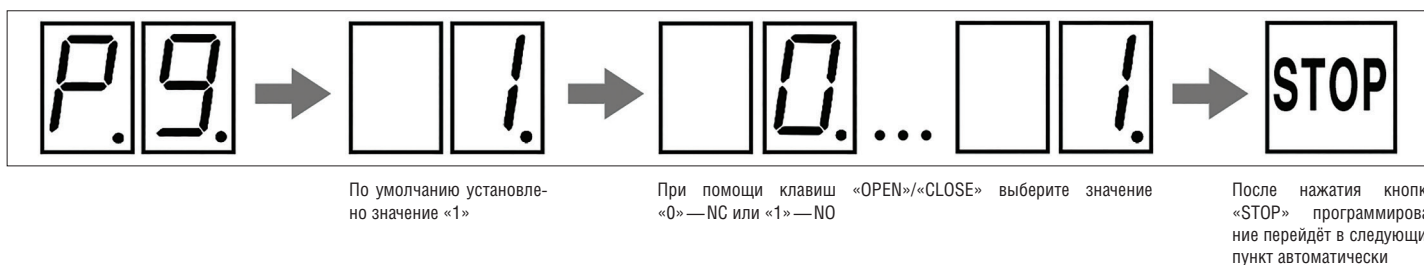
7.2.7. Скорость поднятия стрелы



7.2.8. Скорость опускания стрелы



7.2.9. Логика срабатывания фотозащиты



DOORHAN[®]

Компания DoorHan благодарит вас за приобретение нашей продукции.
Мы надеемся, что вы останетесь довольны качеством данного изделия.

По вопросам приобретения, дистрибьюции и технического обслуживания
обращайтесь в офисы региональных представителей или центральный
офис компании по адресу:

ГК DoorHan
Россия, 143002, Московская обл., Одинцовский р-н,
с. Акулово, ул. Новая, д. 120
Тел.: +7 495 933-24-00
E-mail: info@doorhan.ru
www.doorhan.ru

